

令和8（2026）年度

## 東京都高等学校

### 春季大会 兼 関東大会予選

期 日 令和8年4月19日（日）・26日（日）

5月 5日（祝）・10日（日）

会 場 十文字高校他

主 催 東京都高等学校体育連盟

（公財）東京都バレーボール協会

主 管 東京都高体連バレーボール女子部

# <大会参加上の注意事項>

東京都高体連バレーボール女子部

今大会に参加する選手・チームスタッフは、以下の注意事項をよく確認してご参加ください。

## <競技全般について> ※全日程共通すること

### 1. チームについて

- ・チームとは女子バレーボール部の正規部員およびチームスタッフとする。チームスタッフとは申込用紙に登録された引率責任者1名（監督が教職員または部活動指導員の場合は兼務可）、監督1名、コーチ1名、マネージャー1名、帯同審判員1名と、その他帯同する学校関係者とする。
- ・ベンチに入ることができるのはエントリーされた選手14名と監督・マネージャー・コーチの最大17名である。公式練習に参加できるのはベンチに入る最大17名である。また、ユニフォームには1～14までの番号を着けることが望ましい。監督・コーチ・マネージャーは試合の際にバッジを必ず左胸に着けること。
- ・チームスタッフの変更は所定の様式を用い、参加初日の受付時に本部受付に届け出ること。特に、監督・引率責任者・コーチの変更については公印を押した「変更承認書」が必要となるので注意すること。
- ・大会当日に「JVA-MRS チーム所属メンバー一覧」を大会本部に提出し、選手のエントリーについては、一覧の中から試合ごとにベンチ入り選手14名を決定する。
- ・チームで食事が必要な場合は、短時間で食べることができる軽食や補食（エネルギーゼリー・バナナ・おにぎりなど）程度とする。食事場所については会場校の指示に従うこと。

### 2. チームの入場および退場について

- ・会場への入場は、決められた入場時間にチームでまとまって入場すること。もし、チーム内に遅刻者がいる場合には、引率責任者が会場主任にその旨を伝えて入場し、後ほど引率責任者が遅刻者を確認したうえで入場させ、会場主任に報告する。
- ・大会各日の受付時間に合わせて会場に来校し、会場入口で受付を済ませること。
- ・チームの退場については、試合・割り当て審判終了後、速やかに会場を出ることを基本とするが、他チームの見学のために会場に残ることは可能とする。ただし、そのようなチームは観客と同様に扱う。
- ・「第3・第4試合目が初戦のチーム」の選手やチームスタッフが、観客として開場時間前の試合を観戦することは可能とする。引率責任者は、開場時間の時点でチームを一度集合させ、そのうえで本部にて受付をすること。

### 3. 競技運営について

- ・朝の合同練習、開始式は行わない。
- ・試合開始時と終了時は、エンドラインに整列後、ネット付近で相手選手と握手を行う。
- ・主審、副審のホイッスルは短管、長管とする。ただし、副審を生徒が行う場合のみ電子ホイッスル（モルテン RA0020）でも可とする。（生徒同士でホイッスルを使い回す事が想定されるため）。
- ・すべての日程でフルセットの場合は通常通り 25 点制で運営する。

### 4. 観客について

- ・観客の入場開始時間は、予選（4/19）の午前の試合は8時20分から、午後の試合は選手入場から20分後とする。本戦一日目（4/26）と二日目（5/5）は8時20分からとする。

- ・観客の再入場は可能とする。
- ・試合終了後はすみやかに退場すること。
- ・観客の飲食については水分補給程度とし、会場内で食事をすることは控える。

## 5. 応援について

- ・ベンチメンバー以外の選手および観客の応援は、原則としてギャラリーでおこなうこと。
- ・応援方法（大きな声を出す、まとまって歌う、メガホンやうちわを使用する）については特に制限しないが、大きな音を出す目的の鳴り物（ペットボトルマラカス・太鼓・拡声器・笛など）を用いた応援は、会場校への配慮として禁止とする。
- ・ギャラリーでの観戦は、試合をするチームを応援する観客を優先し、場所取り等はせず、譲り合って観戦すること。
- ・その他、応援方法や応援場所について、会場校の指示があればそれに従うこと。

## 6. 試合の撮影について

- ・試合のビデオ撮影については可能とする。ただし、試合の動画のライブ配信については著作権や肖像権等の観点から、許可なくおこなうことは禁止とする。ライブ配信の範囲についてはチーム関係に限定し、不特定多数の者に配信することは厳禁とする。
- ・撮影はギャラリーでおこなうこと。ベンチ内で撮影することは禁止とする。
- ・スカウティング目的のための他チームの動画撮影についても可能とする。ただし、動画の取り扱いには十分注意し、自チーム内での共有に留め、インターネット上で不特定多数の者に公開することは厳禁とする。
- ・その他、会場校で撮影場所等の指示があればそれに従うこと。
- ・上記の注意点は、観客が撮影する場合についても同様の取り扱いとする。

## 7. チーム関係者および観客は、会場校に迷惑となるような行為に注意する。

- ・会場校へ車での来場は厳禁とする。近くのコインパーキングを利用すること。
- ・会場校の敷地内および会場校前の道路での喫煙や大きな声で騒ぐことはしないこと。
- ・観客は体育館内および会場敷地内での食事はしないこと。
- ・開場時間より大幅に早く会場に行くことや、入場前に体育館外で更衣や練習はしないこと。
- ・会場校で立ち入りが禁止されている場所へ立ち入らないこと。
- ・荷物や貴重品は各チームで責任をもって管理すること。（盗難については当部では一切の責任を負わない）
- ・各チームで出したゴミは必ず持ち帰ること。
- ・その他、会場校に迷惑になる行為はしないこと。

## 〈その他の注意事項について〉

1. 今大会は予選リーグ（4/19）と本戦トーナメント戦参加初日（4/26）受付時に、大会参加費（¥7,500）を徴収する。
2. 大会参加初日に提出した「JVA-MRS チーム所属メンバー一覧」は、その後も内容に変更がなければ、大会最終日まで再度提出する必要はない。もし、大会期間中に内容の変更（選手の追加等）があった場合は、試合当日の受付時に、新たな「JVA-MRS チーム所属メンバー一覧」を提出することができる。

※春季大会兼関東大会予選（本戦）と春季2部大会からは、「登録状態」の欄が

「登録完了」の選手でなければ出場できないため、本戦までに手続きを済ませること。

【大会 1 日目 (4/19) 予選】

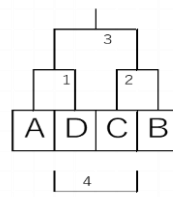
1. 大会 1 日目は 3 チームリーグ戦または、4 チームトーナメント戦を行い、各組の 1 位のみが大会 2 日目に勝ち残る。審判の割当ては以下の通りとする。

○3 チームリーグ戦

	A	B	C
A			
B			
C			

第 1 試合 A-B (審判 C)  
 第 2 試合 B-C (審判 A)  
 第 3 試合 A-C (審判 B)

○4 チームトーナメント戦



第 1 試合 A-D (審判 B と C)  
 第 2 試合 B-C (前試合敗退校審判)  
 第 3 試合 コート決勝  
 (前試合敗退校審判)  
 第 4 試合 敗者戦  
 (第 1 試合勝利校審判)

2. 受付時間、試合開始時間は以下の通りとする。

	開場時間	受付時間	コート使用練習	プロトコール
午前のチーム	8:00	8:00~8:10	8:10~8:35	8:35
午後のチーム	12:30	12:30~12:40	12:40~13:05	13:05

※第 1 日目は各試合間 25 分のウォーミングアップ時間を設ける。

※午後の開場が遅れた場合、各会場で時間を設定する。(13:05 より早く始めない)

【大会 2~3 日目 (4/26、5/5) 本戦】

1. 大会 2 日目以降はトーナメント戦を行う。審判の割当ては以下の通りとする。

第 2 日目 第 1 試合の審判は第 2 試合の 2 チームが担当する。

第 2 試合以降は前の試合の敗退チームが担当する。

第 3 日目 第 1 試合の審判は第 2 試合の 2 チームが担当する。

第 2 試合以降は前の試合の敗退チームが担当する。

2. 受付時間、試合開始時間は以下の通りとする。

■第 2 日目 (4/26)

	開場時間	受付時間	コート使用練習	プロトコール
第 1 試合 のチーム	8:00	8:00~8:10	8:10 ~ 8:35 ※ 1 試合目のチームのみ練習	8:35
第 2 試合 のチーム	8:10	8:10~8:20	第 1 試合終了から 25分間	コート使用練習 終了時刻
第 3 試合が <u>初戦</u> のチーム	10:00	10:00~10:10	第 2 試合終了から 25分間	コート使用練習終了時刻 (10:35 より早くなることはない)
第 4 試合が <u>初戦</u> のチーム	11:30	11:30~11:40	第 3 試合終了から 25分間	コート使用練習終了時刻 (12:05 より早くなることはない)

※初戦のチームがいる場合は、前の試合終了から 25 分後にプロトコールとする。

※試合が連続する場合は前の試合終了から 15 分後にプロトコールとする。

■第 3 日目 (5/5)

	開場時間	受付時間	コート使用練習	プロトコール
1 試合目のチーム	8:00	8:00~8:10	8:10~8:40	8:40
2 試合目のチーム	8:10	8:10~8:20	前試合終了から 30 分間	コート使用練習終了時刻

※第 2 試合は前の試合終了から 30 分後にプロトコール、第 3 試合は前の試合終了から 15 分後にプロトコールとする。

**【大会4日目（5/10）】** ※第4日目の競技方法、時程については後日出場校へ連絡する。

- ・上位8チームによる決勝トーナメントおよび上位8チームに負けた8チームの順位決定戦
- ・春季大会ベスト8に残ったチームと、決定戦上位4チームを合わせた12チームを、第80回関東高等学校女子バレーボール大会（5月29日～5月31日千葉県）に当部代表として推薦する。

# 会場一覧表

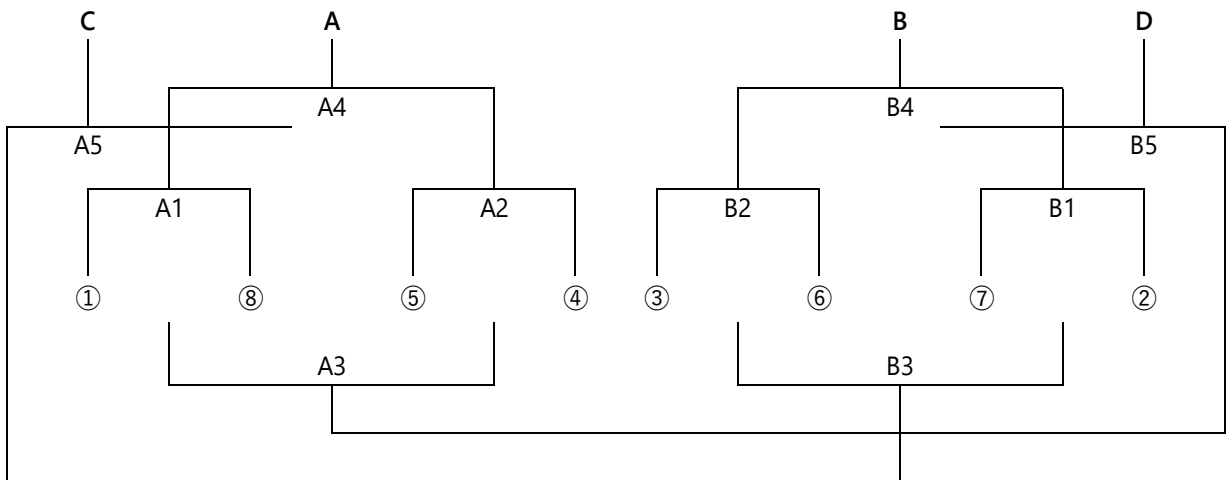
第1日目			第2日目		第3日目		第4日目	
4月19日 (日)			4月26日(日) 8時35分開始		5月5日(祝) 8時40分開始		5月10日(日)	
※会場・会場主任については「1日目組み合わせ」を参照	番号		会場	会場主任	会場	会場主任	会場	会場主任
	①	1 ~ 13	千早	及川	千早	及川	(ベスト8)	丸山
	⑧	14 ~ 27	若葉総合	榎本				
	⑤	28 ~ 41	葛飾総合	稲葉	駒場	松田	十文字	
	④	42 ~ 55	江戸川	水野				
	③	56 ~ 68	文京	糸川	文京	糸川	(ベスト16)	糸川
	⑥	69 ~ 82	杉並学院	川村(卓)				
	⑦	83 ~ 96	中大杉並	石川(茂)	高島	穴戸		
②	97 ~ 109	佼成学園女	楓					

※1日目(4/19)の多摩大目黒会場は、本校舎ではなく第二体育館を会場として使用する。

■第4日目(令和8年5月10日(日)) ※時程等、詳細については後日出場校へ連絡する。

ベスト8によるトーナメント(3位決定戦・5位決定戦あり)・・・十文字

ベスト8に敗れた8チームによる決定戦(下表)・・・文京



大会使用球 ... モルテン (V5M5000)

令和8(2026)年度 春季大会兼関東大会予選 予選

<組み合わせ>

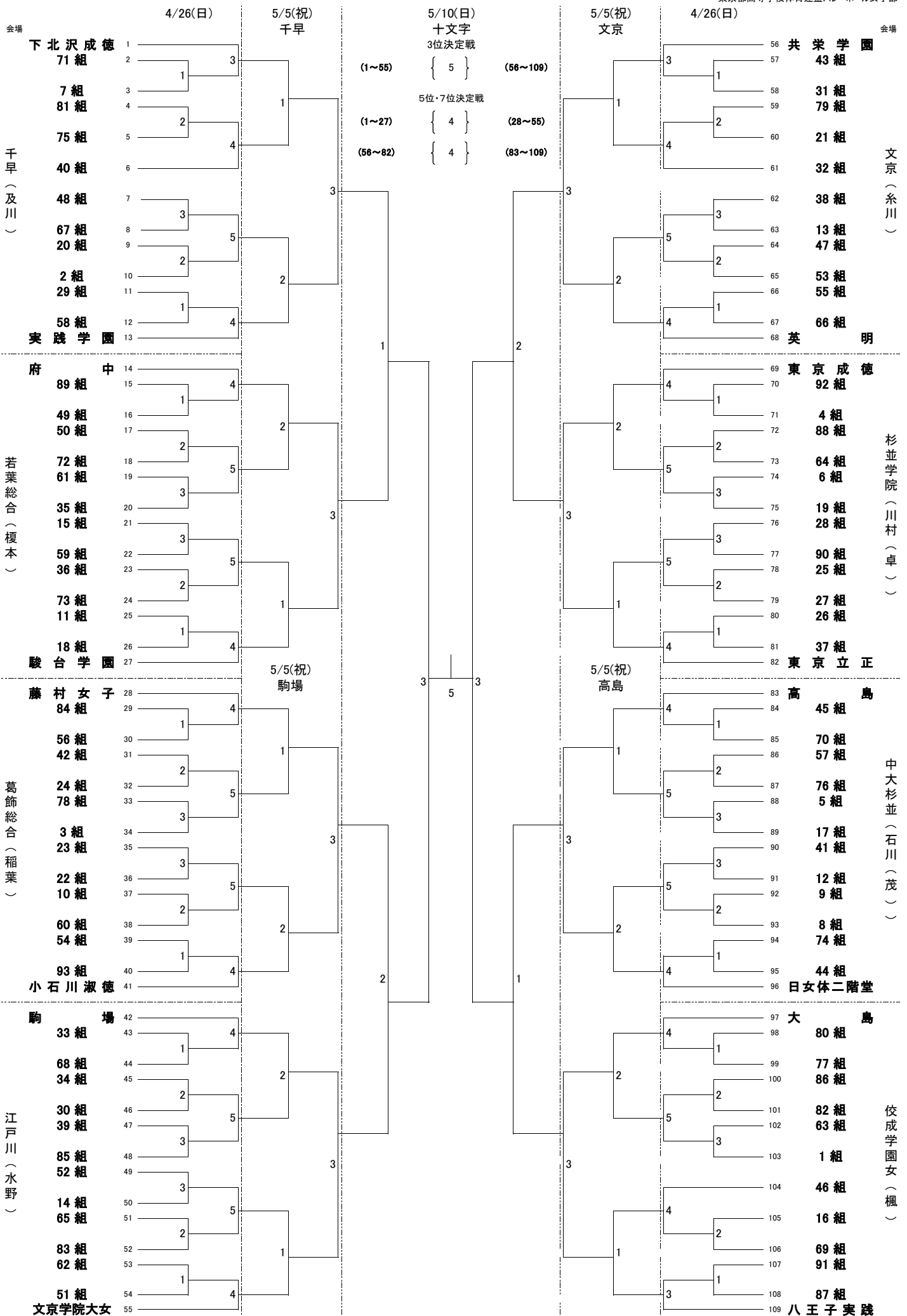
令和8年4月19日(日)

東京都高体連バレーボール女子部

会場	会場競技主任	午前の部					午後の部				
		組	A	B	C	組	A	B	C		
千 早	及川	1	日体大荏原	貞 静 学 園	第 五 商	48	千 早	筑 波 大 附	府 中 西		
〃	〃	2	福 生	国学院久我山	桜 丘	49	桜 蔭	飛 鳥	つばさ総合		
若 葉 総 合	榎本	3	東海大菅生	都・田園調布	日 大 三	50	若 葉 総 合	雪 谷	芝浦工大附		
〃	〃	4	学習院女子	桜 修 館	八 王 子 北	51	八 王 子	立正大付立正	昭和第一学園		
田 無	大西(毅)	5	武 蔵 村 山	八 潮	大 東 文 化 一	52	田 無	小 山 台	淑 徳		
〃	〃	6	宝 仙 学 園	羽 村	小 石 川	53	成 瀬	和洋九段・麴町学園	朋 優 学 院		
向 丘	杉山	7	青 稜	小 平 南	瀧 野 川 女	54	向 丘	東 京 大 附	共 立 第 二		
〃	石川(茂)	8	中 大 杉 並	富 士	翔 陽	55	明 中 八 王 子	杉 並	目 黒		
豊 多 摩	石井	9	大 崎	鷺 宮	駒 込	56	豊 多 摩	武 蔵 丘	大 東 学 園		
〃	飯田	10	赤 羽 北 桜	目 黒 学 院	女 子 聖	57	東 京 朝 鮮	西	帝 京		
国 立	吉岡	11	小 金 井 北	青 山 学 院	小 松 川	58	国 立	恵 泉 女	国 際 基 督 教		
〃	川村(敏)	12	大 妻 多 摩	普 連 土	葛 飾 野	59	専 修 大 附	聖 心 女	清 瀬		
葛 飾 総 合	稲葉	13	立 教 女	日 比 谷	武 蔵 野 大 高	60	葛 飾 総 合	美 原	晃 華 学 園		
〃	〃	14	家 政 大 附	大泉桜・板橋有徳	早 稲 田 実 業	61	駒 沢 学 園 女	東 村 山	三 輪 田 学 園		
桐 朋 女	吉川	15	修 徳	城 西 大 附	東 久 留 米 総 合	62	桐 朋 女	共 立 女	南 平		
〃	〃	16	田園調布雙葉	お 茶 大 附	豊 島 岡 女 学	63	戸 山	調 布 北	東 大 和 南		
杉 並 学 院	川村(卓)	17	日 大 鶴 ヶ 丘	八 丈	富 士 見	64	杉 並 学 院	明 星	南 多 摩		
〃	〃	18	田 柄	練 馬	創 価	65	東 京 女 学 館	府 中 東	富 士 森		
十 文 字	田中	19	文 大 杉 並	豊 島	豊 南	66	十 文 字	八 雲 学 園	サレジオン世田谷		
〃	〃	20	石 神 井	品 川 女	青 梅 総 合	67	小 岩	文 教 大 付	大 成		
保 谷	青木	21	三田国際科学	片 倉	昭 和	68	保 谷	竹 台	三 鷹		
〃	大西(伸)	22	女 子 美 大 付	町 田 総 合	杉 並 総 合	69	<small>瑞穂農芸・立川女・立川学園</small>	目 黒 日 大	聖 徳 学 園		
忍 岡	江原	23	北 豊 島	上 野	明 学 東 村 山	70	忍 岡	関 東 一	成 蹊		
〃	〃	24	雙 葉	東 洋 女	東 大 和	71	野 津 田	東 洋	大 島 海 洋 国 際		
中 央 大 附	高橋(真)	25	東	渋谷教育渋谷	広 尾	72	中 央 大 附	日 大 二	実 践 女		
〃	〃	26	中央学院中央	日 本 橋	松 原	73	正 則	立 川	明 治 学 院		
小 川	松田	27	第 三 商	青 山	松 が 谷	74	小 川	広 尾 学 園	頌 栄 女		
〃	伊藤	28	東 京	久 留 米 西	桜 美 林	75	慶 応 女	豊 島 学 院	三 田		
農 大 一	武田	29	深 川	武 蔵	鷗 友 学 園	76	農 大 一	北 園	か え つ 有 明		
〃	曾根	30	二 松 学 舎 大	武 蔵 野 北	小 平 西	77	松 蔭	山 脇 学 園	両 国		
調 布 南	鈴木	31	紅 葉 川	淑 徳 巢 鴨	明 法	78	調 布 南	大 田 桜 台	晴 海 総 合		
〃	小川	32	駒 大 高	葛 西 南	日 大 豊 山 女 子	79	白 梅 学 園	本 所	上 野 学 園 ・ 岩 倉		
墨 田 川	野崎	33	篠 崎	北 里 順 天	安 田 学 園	80	墨 田 川	千 歳 丘	六 郷 工 科		
〃	丸山	34	城 東	昭 和 女 大 附	足 立	81	錦 城	法 政 大 学 高	潤 徳		
佼 成 学 園 女	楓	35	東海大高輪台	足 立 西	足 立 東	82	佼 成 学 園 女	東 京 電 機 大	聖 ド ミ ニ コ		
狛 江	橋本	36	大 妻 中 野	日 大 桜 丘	玉 川 聖	83	狛 江	吉 祥 女	芦 花		
〃	〃	37	東 洋 大 京 北	明 大 明 治	成 城 学 園	84	九 段	跡 見 学 園	大 森 学 園		
江 戸 川	水野	38	昭 和 第 一	東 京 家 政	駒 場 学 園	85	江 戸 川	葛 飾 商	国 立 音 大 附		
〃	〃	39	白 鷗	田園調布学園	王 子 総 合	86	淵 江	国 際	国 分 寺		
日 体 大 桜 華	星	40	日 野	日 野 台	農 業	87	日 体 大 桜 華	品 川 翔 英	拓 大 一		
多 摩 大 目 黒	多田	41	品 川 エ ト ワ ー ル	八 王 子 東	京 華 商	88	多 摩 大 目 黒	蒲 田	東 京 文 華		
小 平	湯田	42	江 戸 川 女	上 水	秋 留 台	89	小 平	京 華 女	武 蔵 野		
〃	神山	43	新 宿	自 由 ヶ 丘 学 園	竹 早	90	江 北	中 央 ろ う	拝 島		
神 代	三品	44	国 学 院	香 蘭 女	板 橋	91	神 代	町 田	錦 城 学 園		
〃	須崎	45	東 洋 英 和	桜 町	白 百 合	92	女 子 学 院	都 市 大 等 々 力	多 摩 科 学 技 術		
中 村	浅野	46	日 大 一	東 亜 学 園	目 白 研 心	93	中 村	学 芸 大 附	足 立 新 田		
〃	糸川	47	文 京	永 山	大 妻						

令和8(2026)年度 春季大会兼関東大会予選 <組み合わせ>

東京都高等学校体育連盟バレーボール女子部



千早 (及川)

若葉総合 (榎本)

葛飾総合 (稲葉)

江戸川 (水野)

文京 (糸川)

杉並学院 (川村 (卓))

中大杉並 (石川 (茂))

佼成学園女 (楓)